

# DynaLogger HF+/HF+s

PN 101112 | NCM 9027.89.99 | HS 902789 (base aço inox)  
PN 101110 | NCM 9027.89.99 | HS 902789 (base alumínio)

Datasheet Ago. 2024



## Visão geral

O DynaLogger **HF+/HF+s** foi projetado para identificar sintomas de modos de falha ou defeitos em máquinas e equipamentos em uma **ampla variedade de aplicações de campo**. Devido ao seu **amplo espectro** de frequência, o **HF+/HF+s** entrega um monitoramento completo em termos de vibração triaxial e temperatura para **equipamentos de baixa a alta rotação**. Além disso, a solução conta com uma **plataforma online**, sem necessidade de instalação local, com diversas ferramentas que auxiliam na análise dos dados e permitem o acompanhamento constante da saúde dos ativos.

O DynaLogger **HF+/HF+s** possui dois modos de monitoramento: espectral/forma de onda e telemetria. O **monitoramento de telemetria** configurável em bandas contempla diversas métricas como: aceleração, velocidade e deslocamento em RMS, pico, pico-pico e fator de crista, além de skewness, curtose e temperatura de contato. No **monitoramento espectral**, diferentes ferramentas podem ser utilizadas: espectro, forma de onda (linear, circular e orbital), filtros de frequência, cepstro, envelope espectral (demodulação), autocorrelação e multimétricas.

## Solução para monitoramento sem fio

- ❏ Sensor compacto com ampla faixa de frequência
- ❏ Bateria de longa vida
- ❏ Alta resolução em frequência e amplitude
- ❏ Mais de 40 métricas de telemetria que podem ser aplicadas em diferentes bandas de frequência até 13 kHz (em desenvolvimento)
- ❏ Aplicações em baixas rotações (menores que 10 RPM)
- ❏ Sensor com baixo ruído espectral
- ❏ Medição triaxial verdadeiramente simultânea
- ❏ Atualização remota do sensor

## Principais ativos monitorados

- Motores
- Bombas
- Ventiladores
- Redutores
- Rolos e freios
- Compressores e Resfriadores/Chillers
- Turbinas eólicas
- Rolamentos em ativos de alta e baixa velocidade





### Especificações técnicas

<b>Modelo</b>	HF+s (base aço inox) HF+ (base alumínio)
<b>Dimensão</b>	39 x 39 x 35 mm
<b>Peso</b>	97 g (base aço inox) 73 g (base alumínio)
<b>Material do invólucro</b>	Lexan™
<b>Material do pino e da base</b>	Aço Inox ou Alumínio
<b>Cor</b>	Azul
<b>Fixação</b>	Colado ou Parafusado
<b>Sinalização visual (LED)</b>	Vermelho / Verde
<b>Acelerômetro</b>	MEMS triaxial
<b>Limite de impacto do acelerômetro</b>	10.000 g em 0,2 ms
<b>Temperatura de operação<sup>1,2</sup></b>	-10°C ≤ T ≤ 84°C
<b>Temperatura de operação certificada para uso em atmosfera explosiva</b>	-10°C ≤ T ≤ 79°C

### Certificação

<b>Homologação / Certificação</b>	ANATEL/CE/ACMA/FCC/IC/INMETRO* *Informações sobre demais certificações, consulte a última página
<b>Grau de Proteção</b>	IP66/IP68/IP69
<b>Atmosfera Explosiva</b>	Ex ma IIC T6 Ga Ex ta IIIC T85 °C Da

### Bateria

<b>Tensão</b>	3 V
<b>Autonomia<sup>3</sup></b>	5 anos

### Monitoramento contínuo (Telemetria)

<b>Intervalo de monitoramento</b>	1 a 60 min
<b>Métricas monitoradas</b> <b>*Em desenvolvimento</b>	Aceleração RMS, Pico* e Pico a Pico*
	Velocidade RMS, Pico* e Pico a Pico*
	Deslocamento RMS*, Pico* e Pico a Pico*
	Aceleração Distorção (Skewness)*
	Aceleração Curtose*
	Aceleração Fator de crista (FC)*
	Aceleração Fator de crista + (FC+)*
<b>Temperatura de contato</b>	
<b>Resolução de temperatura</b>	0,01°C
<b>Bandas de frequência (padrão de fábrica)</b>	34 Hz a 13 kHz
<b>Bandas de frequência (Em desenvolvimento)</b>	3 Hz a 13 kHz (configurável)
<b>Perfis de monitoramento<sup>4</sup></b>	2 perfis
<b>Resposta em frequência (± 3 dB)</b>	7,6 kHz
<b>Faixa de amplitude</b>	Até ±16 g
<b>Memória<sup>5</sup></b>	51.200 amostras (configurável)

1 - É possível realizar o monitoramento de ativos cuja temperatura exceda 84°C, especialmente ativos com características intermitentes e com temperatura ambiente menor que 24 °C. Entretanto, a Dynamox não fornece garantia neste casos. Condição específica para aplicação fora de atmosferas explosivas. 2 - A aplicação em temperaturas abaixo de 0°C gera impacto na autonomia da bateria. Esse efeito se agrava quanto menor a temperatura, estimando-se redução de cerca de 50% de vida útil em aplicações a -20°C. Condição específica para aplicação fora de atmosferas explosivas. 3 - Valor estimado para uma condição padrão de monitoramento com 1 ou 2 coletas espectrais diárias, intervalos de telemetria de 5 à 30 minutos e temperatura de operação entre 20°C e 60°C. 4 - Perfis de monitoramento podem ser entendidos como conjunto configurações de métricas de vibração (em velocidade, aceleração e deslocamento) em uma dada banda de frequência. 5 - Cada métrica de telemetria corresponde a alocação de uma amostra na memória. Na prática, o tempo para preenchimento da memória depende do intervalo de amostra e número de métricas configuradas. Vale lembrar que quando uma coleta de dados é realizada (App ou Gateway), a memória é esvaziada.





## Comunicação e Sistema

<b>Bluetooth</b>	BLE 5.3 / 2400 – 2483,5 MHz
<b>Alcance<sup>1</sup></b>	100 m
<b>Potência de saída RF</b>	0,4 dBm
<b>Comunicação com App</b>	Android e Ios

## Monitoramento espectral e forma de onda

<b>Ferramentas de análise</b>	Espectro
	Filtros de frequência
	Envelope (demodulação)
	Cepstro
	Cascata espectral
	Autocorrelação
	Forma de onda circular e orbital
	Métricas avançadas: RMS em multibandas, pico-pico, Curtose, FC, FC+, Energia do carpete e Envelope RMS
<b>Resposta em frequência (<math>\pm 5\%</math>)</b>	7 kHz
<b>Resposta em frequência (<math>\pm 3\text{dB}</math>)</b>	7,6 kHz
<b>Densidade de ruído espectral</b>	< 75 $\mu\text{g}/\sqrt{\text{Hz}}$
<b>Taxa de amostragem</b>	Até 26 kHz
<b>Resolução mín. em frequência</b>	0,006 Hz (8 bits) e 0,012 Hz (16 bits)
<b>Resolução mín. em amplitude<sup>2</sup></b>	16 mg (8 bits) e 61 $\mu\text{g}$ (16 bits)
<b>Faixa de amplitude</b>	Até $\pm 16$ g
<b>Linhas de resolução (LOR)</b>	98.304 (uniaxial) e 32.768 (triaxial)
<b>Frequência máxima</b>	571 Hz a 13 kHz (configurável)
<b>Tempo máx. de aquisição<sup>3</sup></b>	172,2 s (uniaxial) e 57,3 s (triaxial)

## Configurações de monitoramento espectral

### Triaxial simultâneo

Freq. Máx. (Hz)	Duração (s)						RPM min. <sup>4</sup>
13.145	0,08	0,16	0,31	0,62	1,25	2,5	24,0
6.572	0,16	0,31	0,62	1,25	2,5	5,0	12,0
2.629	0,4	0,8	1,6	3,1	6,2	12,5	4,8
1.314	0,8	1,6	3,1	6,2	12,5	24,9	2,4
571	1,8	3,6	7,2	14,3	28,7	57,3	1,0
<b>N. Linhas</b>	1.024	2.048	4.096	8.192	16.384	32.768*	-

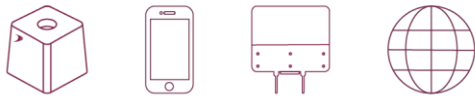
### Uniaxial

Freq. Máx. (Hz)	Duração (s)								RPM min. <sup>4</sup>
13.145	0,08	0,16	0,31	0,62	1,25	2,5	3,7	7,5	8,0
6.572	0,16	0,31	0,62	1,25	2,5	5,0	7,5	15,0	4,0
2.629	0,4	0,8	1,6	3,1	6,2	12,5	18,7	37,4	1,6
1.314	0,8	1,6	3,1	6,2	12,5	24,9	37,4	74,8	0,8
571	1,8	3,6	7,2	14,3	28,7	57,3	86,0	172,0	0,3
<b>N. linhas</b>	1.024	2.048	4.096	8.192	16.384	32.768	49.152	98.304*	-

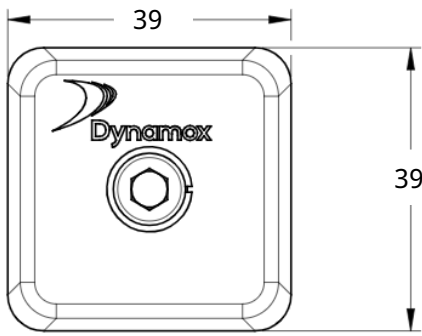
<sup>1</sup> Referência em campo aberto. A distância de comunicação Bluetooth pode variar com obstáculos, interferências e dispositivo (celular ou Gateway). <sup>2</sup> A resolução de amplitude calculada é baseada na saída digital do acelerômetro em  $\mu\text{g}/\text{LSB}$  ou  $\text{mg}/\text{LSB}$ . <sup>3</sup> Verificar configuração na tabela de 'Configurações de monitoramento espectral'. <sup>4</sup> RPM mínimo baseado no maior tempo de aquisição considerando o monitoramento de uma volta completa do eixo.

\* - Configuração disponível com 8 bits de resolução de amplitude

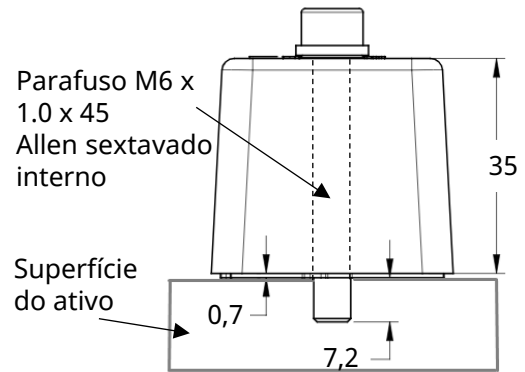




## Dimensões geométricas

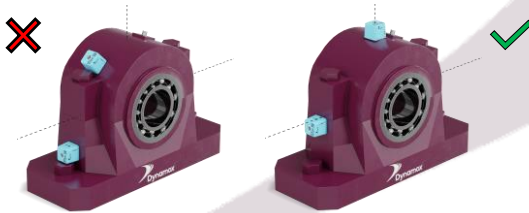


Dimensões em milímetros

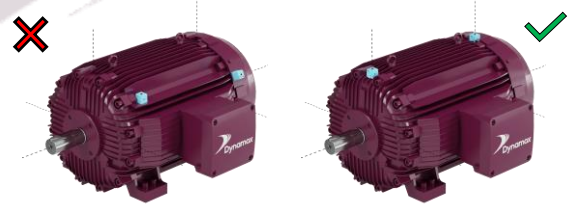


## Guia rápido de montagem

- Defina os pontos críticos das máquinas a serem monitoradas para instalação dos DynaLoggers;
- Só é necessário instalar um DynaLogger por ponto de monitoramento, pois os dispositivos são triaxiais;
- Evite a instalação em regiões da carcaça que possuam falta de rigidez. Exemplo: aletas, tampas e proteções. Procure instalar em partes rígidas da máquina, preferencialmente próximo aos rolamentos;
- Alinhe um dos eixos do DynaLogger com o eixo real da máquina. Esses eixos são mostrados no esquema acima e no corpo dos dispositivos. Um guia detalhado de instalação pode ser encontrado no [site de suporte da Dynamox](#).



Recomenda-se, dentro do possível, instalar de forma centralizada no componente.



Não é recomendada a instalação em aletas e tampas.  
Obs: Para motores, a recomendação é instalar um sensor no lado acoplado e outro no lado oposto ao acoplado para um completo monitoramento.

Em relação aos tipos de fixação, o DynaLogger HF+/HF+s pode ser:

**Parafusado:** Parafuso M6 com comprimento que permita um mínimo de 7,2 mm de profundidade em relação a superfície perfurada. É indicado utilizar arruela de pressão e aplicar um torque de 11 N·m.

**Colado:** Após a limpeza do local, aplicar cola adesiva de forma a cobrir toda a base do sensor. A Dynamox recomenda as colas DP8810, DP8710 e DP420 da marca 3M.





## Certificações/Países


INMETRO FCC CE ACMA IC MTC IFETEL  
 SUBTEL ICASA WPC RSM\_SDoC CITC  
 CE\_Turkey ASEP ZICTA AMRTP ARM  
 INCM UKCA VoC EAC (aço inox)  
 INMETRO FCC CE ACMA IC IFETEL ICASA  
 WPC SDDPI EAC (alumínio)

Brasil USA Áustria Belgica Bulgária Chipre  
 Croácia República\_Checa Dinamarca Estônia  
 Finlândia França Alemanha Grecia Hungria  
 Irlanda Itália Letônia Lituânia Luxemburgo Malta  
 Países\_Baixos Polônia Portugal Romênia  
 Eslováquia Eslovênia Espanha Suécia Austrália  
 Canadá Peru México Chile África\_do\_Sul Índia  
 Nova\_Zelândia Arábia\_Saudita Turquia Panamá  
 Zâmbia Mali Mauritânia Indonésia Moçambique  
 Inglaterra Escócia País\_de\_Gales Egito  
 Cazaquistão Rússia Bielorrússia Armênia  
 Quirguistão

© 2024, Dynamox®. Dynapredict® é uma marca registrada da Dynamox.  
 Todos os direitos reservados.

O conteúdo desta publicação é apresentado apenas para fins informativos. Todos os cuidados foram tomados para garantir a validade das informações contidas nesta publicação, mas nenhuma responsabilidade pode ser assumida por qualquer perda ou dano sejam diretas, indiretas ou decorrentes do uso das informações aqui contidas. Reservamo-nos o direito de modificar ou melhorar as especificações de nossos produtos a qualquer momento sem aviso prévio.

**Entre em contato**

 [www.dynamox.net/contact-us](http://www.dynamox.net/contact-us)

**DAT-HF+:102024-01/PT - [Documento Público]**

